

(en) Technical details in brief

Operating Voltage: 24 volt DC	Light emission angle: 70°
Output: 5m - 72W	Supply lead: 1700 mm
IP rating: IP 20	Plug connection: LED-MultiColor plug
	Connection to: LED-ballast
	LED-color control device

(de) Technik in Kürze

Betriebsspannung: 24 Volt DC	Ausstrahlungswinkel: 70°
Leistung: 5 m - 72W	Zuleitung: 1700 mm
Schutzart: IP 20	Steckverbindung: LED-Steckverbindung MultiColor
	Anschluss an: LED-Vorschaltgerät
	LED-Farbsteuerung

Sicherheitshinweise:

Bei allen Arbeiten an System und Leuchte spannungsfrei schalten.

Achtung!

1. Anschluss der Leuchte nur an Sicherheitstransformator nach VDE 0551/EN61347 mit Ausgangsspannung siehe technische Daten.
2. Bei der Montage dürfen nur Systemteile verwendet werden.
3. Zur Vermeidung von Gefährdung darf eine beschädigte Leitung der Leuchte / des Transformators bzw. Vorschaltgerätes ausschließlich vom Hersteller oder seinem Servicevertreter ausgetauscht werden.
4. Keine Garantieansprüche bei eigenmächtigen Veränderungen (hierzu zählen jegliche Veränderungen an den Kabeln).

Montageanleitung aufbewahren!

Bitte bewahren Sie diese Montageanleitung auch nach der Montage auf, um evtl. spätere Änderungen fachgerecht vornehmen zu können.

(ru) Техническая информация

Рабочее напряжение: постоянный ток 24 Вольт	Угол светового излучения: 70°
Мощность: 5м - 72 Ватт	Подводящий провод: 1700 мм
Уровень безопасности: IP 20	Способ подключения: мини-разъемы для светильника LED MultiColor
	Подключение: балласт для светодиодов, устройство для управления цветом

Инструкции по безопасности:

Перед тем как приступить к работе с системой отключите питание.

Внимание:

1. Подключайте светильник только к безопасному трансформатору, в соответствии с VDE 0551/EN61347 с мощностью, указанной в технической характеристике.
 2. При установке светильника используйте только детали системы данного светильника.
 3. Во избежание несчастных случаев любой поврежденный провод системы может быть заменен только производителем или сервисным агентом.
 4. При несанкционированном изменении системы (в т.ч. модификации провода) гарантийный ремонт не производится.
- Сохраните инструкции по установке!
Сохраните инструкции после установки системы, они могут пригодиться Вам в дальнейшем.

(it) La tecnologia in breve

Tensione di esercizio: 24 Volt DC	Angolo di irradiazione: 70°
Capacità: 5m - 72W	Cavo di alimentazione: 1700 mm
Grado di protezione: IP 20	Connettore a innesto: Connettore femmina LED MultiColor
	Collegamento a: Alimentatore per LED dispositivo di controllo del colore LED

Norme di sicurezza:

Per qualsiasi intervento sul sistema e sulle lampade scollegare la corrente.

Attenzione!

1. Collegamento della lampada solo al trasformatore di sicurezza a norma VDE 0551/EN61347 con tensione di uscita, vedere i Dati tecnici.
2. Per il montaggio, possono essere utilizzati solo i componenti in dotazione.
3. Per evitare pericoli, un cavo danneggiato della lampada/del trasformatore o dell'alimentatore può essere sostituito esclusivamente dal costruttore o dal suo servizio di assistenza.
4. Non si potranno far valere diritti di garanzia in caso di modifiche non autorizzate (che comprendono anche tutte le modifiche ai cavi).

Conservare le istruzioni di montaggio!

Conservare le istruzioni anche dopo il montaggio per poter eseguire correttamente eventuali modifiche successive.

(pl) Technika w skrócie

Napięcie zasilające: 24 volt DC	Kąt obserwacji światła: 70°
Moc: 5m - 72W	Przewód: 1700 mm
Rodzaj zabezpieczenia: IP 20	Połączenie wtykowe: Mini-złącze wtykowe LED MultiColor
	Podłączenie do: Starter LED
	Urządzenie sterujące kolor LED

Wskazówki bezpieczeństwa:

Przy wszystkich pracach przy systemie i lampce odłączyć zasilanie.

Uwaga!

1. Podłączenie lampki tylko do transformatora bezpieczeństwa zgodnie z VDE 0551/EN61347 z napięciem wyjściowym patrz na dane techniczne.
 2. Przy montażu wolno używać tylko elementów systemu.
 3. Aby zapobiec powstaniu zagrożenia, uszkodzony zewnętrzny przewód zasilający lampki/transformatora wzgl. startera może zostać wymieniony wyłącznie przez producenta lub jego serwisanta.
 4. Samowolne manipulowanie przy elementach systemu powoduje wygaśnięcie gwarancji (dotyczy również jakichkolwiek zmian przy okablowaniu).
- Nie wyrzucać instrukcji montażu!
Prosimy o zachowanie niniejszej instrukcji nawet po wykonaniu montażu, aby w przyszłości móc fachowo przeprowadzić ewentualne zmiany.

(fr) La technique en bref

Tension de service: 24 volt DC	Angle de rayonnement: 70°
Puissance: 5m - 72W	Longueur de câble: 1700 mm
Energieefficacité: IP 20	Connecteur: Mini-connexion LED MultiColor
	Branchement sur: Ballast à LED
	LED Dispositif de commande de couleur

Instructions de sécurité:

Avant d'effectuer tout travail sur le système et les luminaires, mettre l'unité hors tension.

Attention !

1. Brancher les luminaires uniquement sur un transformateur de sécurité conforme à la norme VDE 0551/EN61347 avec tension de sortie, voir spécifications techniques.
2. Pour effectuer le montage, utiliser uniquement des pièces du système.
3. Afin de prévenir tous risques, tout câble endommagé, que ce soit du luminaire, du transformateur ou du ballast, doit être impérativement remplacé par le fabricant ou un er vice après-vente agréé.
4. Pas de droit de Garantie en cas de modifications arbitraires et non autorisées (y inclut les modifications sur les câbles).

Conservier les instructions de montage !

Veillez conserver ces instructions de montage même une fois l'installation effectuée afin de pouvoir procéder à d'éventuelles modifications ultérieures de manière conforme.

(nl) De techniek in het kort

Bedrijfsspanning: 24 Volt DC	Uitstralingshoek: 70°
Capaciteit: 5m - 72W	Toevoerleiding: 1700 mm
Soort bescherming: IP 20	Steekverbinding: LED-mini MultiColor steekverbinding
	Aansluiting op: LED-voorschakelapparaat
	LED-kleur controle-apparaat

Veiligheidsinstructies:

Bij alle werkzaamheden aan het systeem en de lamp stroom afschakelen.

Opgepast!

1. Lamp alleen maar aansluiten aan veiligheidstransformator volgens VDE 0551/EN61347 met uitgangsspanning volgens technische gegevens.
2. Voor de montage alleen maar systeemonderdelen gebruiken.
3. Om gevaren te vermijden mag een beschadigde leiding van de lamp, de transformator of het voor- schakelapparaat uitsluitend worden vervangen door de producent of zijn servicevertegenwoordiger.
4. Geen aanspraak op garantie bij eigenmachtige wijzigingen (hiertoe tellen alle wijzigingen aan de kabels).

Montagehandleiding bewaren!

Bewaar deze montagehandleiding ook na de montage om eventuele latere wijzigingen vakkundig te kunnen uitvoeren.

(es) La técnica resumida

Tensión de servicio: 24 Voltios DC	Ángulo emisor: 70°
DC Consumo: 5m - 72W	De cable: 1700 mm
Tipo de protección: IP 20	Conexión con enchufe: Conexión de enchufe mini LED MultiColor
	Conexión a: Reactancia LED
	dispositivo de control de color LED

Indicaciones relativas a la seguridad:

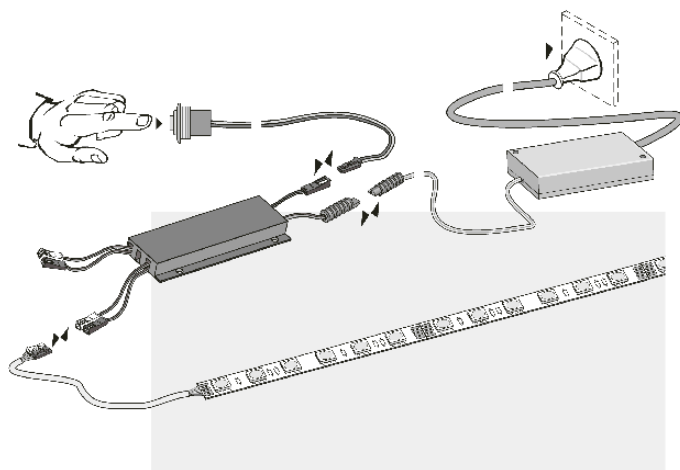
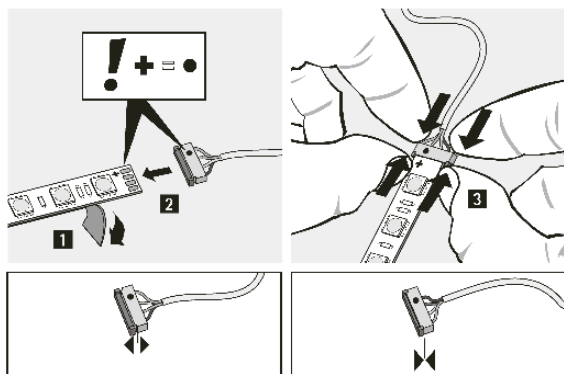
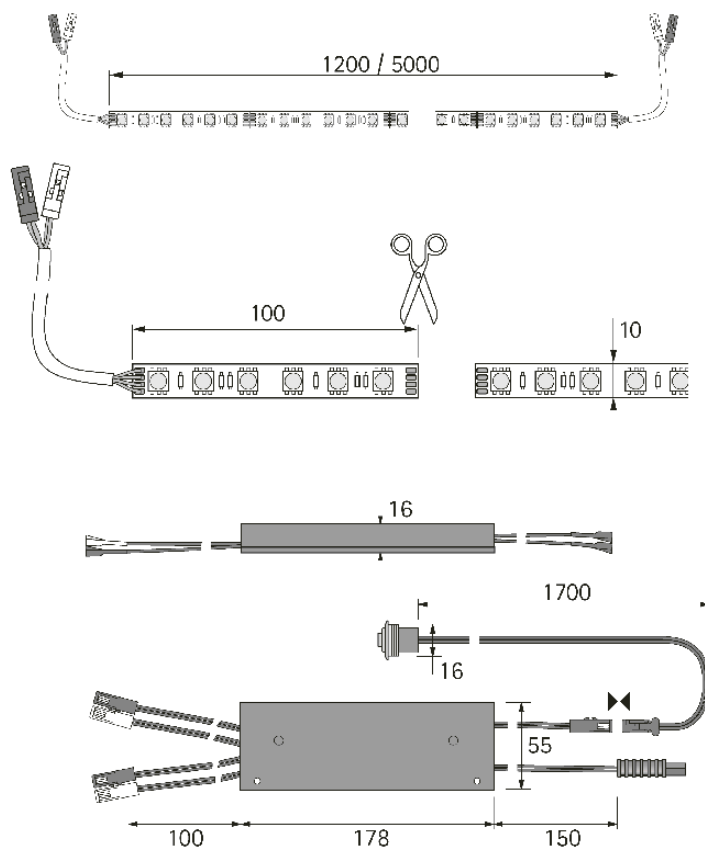
Para realizar cualquier trabajo en el sistema o en la lámpara desconecte la tensión.

¡Atención!

1. Conexión de la lámpara exclusivamente a un transformador de seguridad según la Asociación de Electrotécnicos Alemanes VDE 0551/EN61347 con tensión de salida, véanse datos técnicos.
2. En el montaje sólo deberán utilizarse piezas del sistema.
3. Para evitar peligros, un cable dañado de la lámpara/del transformador o bien de la reactancia inductiva, deberá ser sustituido exclusivamente por el fabricante o por su representante de servicio.
4. Se perderá el derecho de garantía en caso de modificaciones arbitrarias (entre ellas cuenta también cualquier modificación en los cables).

¡Guardar las instrucciones de montaje!

Por favor, guarde estas instrucciones incluso después de haber realizado el montaje, para poder realizar posteriormente modificaciones eventuales de forma correcta.



- (de) LED-Vorschaltgerät - Dieses Gerät sollte zu Wartungs- und Servicezwecken zugänglich sein.
 (en) LED ballast - This device should be accessible for maintenance.
 (ru) Блок питания - Этот прибор должен быть доступен для технического ухода.
 (fr) Ballast à LED - Cet appareil devrait être accessible pour le service et la maintenance.

- (nl) LED-voorschakelapparaat - Dit toestel moet toegankelijk zijn voor onderhoud en service.
 (it) Alimentatore per LED - Questo apparecchio deve essere accessibile per manutenzione e servizio.
 (es) Reactancia LED - Este aparato debe estar accesible para el mantenimiento y servicio.
 (pl) Starter LED - Urządzenie to powinno być dostępne dla przeprowadzenia prac serwisowych.



- (de) Eine Entsorgung mit dem normalen Haushaltsabfall ist nicht zulässig! Die Entsorgung muss gemäß den örtlichen Bestimmungen zur Abfallbeseitigung/Recycling erfolgen.
 (en) A disposal on domestic waste is not permitted! A disposal must be according the public requirements of waste disposal/recycling.
 (ru) Запрещается утилизировать с обычными бытовыми отходами! Утилизацию выполнять в соответствии с местными предписаниями по уничтожению / переработке отходов.
 (fr) Une élimination avec les déchets ménagers normaux est interdite! Pour la mise au rebut, respectez les normes relatives au traitement et au recyclage des déchets en vigueur dans le pays d'installation.
 (nl) De verwijdering via het normale huisvuil is niet toegestaan! De verwijdering dient volgens de lokale voorschriften voor de afvalverwijdering/recycling te geschieden.
 (it) Non è consentito lo smaltimento del prodotto nei normali rifiuti domestici. Lo smaltimento deve essere effettuato conformemente alle direttive relative allo smaltimento dei rifiuti/riciclaggio.
 (es) No lo elimine junto con la basura doméstica. La eliminación debe realizarse de conformidad con las disposiciones locales sobre la eliminación de residuos y el reciclaje.
 (pl) Wrzucanie do pojemnika na odpady bytowe jest niedozwolone! Należy usuwać zgodnie z lokalnymi wymogami dotyczącymi usuwania odpadów/recyklingu.